

TILBEHØRSOVERSIGT - TAURUS COLOR

Type	Trappeflise	Trappeforkant	Specialflise	Specialflise	Trappeflise	Sokkel	Sokkel	Sokkelhulkehl	Sokkelhulkehl	Indv. Hjørne	Udv. Hjørne	Faldstykke	Faldstykke
		<i>m. stødtrin</i>	<i>"gå"-profil</i>	<i>"stop"-profil</i>		<i>m. runding</i>	<i>m. runding</i>	<i>flad top</i>	<i>flad top</i>	<i>flad top</i>	<i>flad top</i>	<i>højemestykke</i>	<i>fortløbende</i>
Format (cm)	30x60	2x60 + 5x60	30x30	30x30	30x30	7,2x60	8x30	8x30	8x20	2,3x8	2,3x8	10x10	10x10
Modulmål (mm)	298x598x9	20/50x598x9	298x298x9	298x298x9	8x298x298	72x598x9	80x298x8	80x298x8	80x198x8	23x80x10	23x80x7	98x98x8	98x98x8

Overflade	S	S	S	S	S	S	S	S	S	S	S	S	S
Skridsikkerhed	R10 B	R10 B	R11 A	R11 A	R10 B							R10 B	R10 B

Black 19	✓ (TCPSR019)	✓ (TCPVU019)	✓ (TTG35019)	✓ (TTS35019)	✓ (TCP34019)	✓ (TSAS3019)	✓ (TSAKF019)	✓ (TSPKF019)	✓ (TSPF6019)	✓ (TSIRH019)	✓ (TSERH019)	✓ (TTR11019)	✓ (TTP11019)
Dark Grey 07	✓ (TCPSR007)				✓ (TCP34007)	✓ (TSAS3007)	✓ (TSAKF007)	✓ (TSPKF007)	✓ (TSPF6007)	✓ (TSIRH007)	✓ (TSERH007)	✓ (TTR11007)	✓ (TTP11007)
Grey 06	✓ (TCPSR006)				✓ (TCP34006)	✓ (TSAS3006)	✓ (TSAKF006)	✓ (TSPKF006)	✓ (TSPF6006)	✓ (TSIRH006)	✓ (TSERH006)	✓ (TTR11006)	✓ (TTP11006)
Light Grey 03	✓ (TCPSR003)				✓ (TCP34003)	✓ (TSAS3003)	✓ (TSAKF003)	✓ (TSPKF003)	✓ (TSPF6003)	✓ (TSIRH003)	✓ (TSERH003)	✓ (TTR11003)	✓ (TTP11003)
White 11	✓ (TCPSR011)				✓ (TCP34011)	✓ (TSAS3011)	✓ (TSAKF011)						
Ivory 10	✓ (TCPSR010)	✓ (TCPVU010)	✓ (TTG35010)	✓ (TTS35010)	✓ (TCP34010)	✓ (TSAS3010)	✓ (TSAKF010)	✓ (TSPKF010)	✓ (TSPF6010)	✓ (TSIRH010)	✓ (TSERH010)	✓ (TTR11010)	✓ (TTP11010)
Tobacco 25	✓ (TCPSR025)				✓ (TCP34025)	✓ (TSAS3025)	✓ (TSAKF025)	✓ (TSPKF025)	✓ (TSPF6025)	✓ (TSIRH025)	✓ (TSERH025)	✓ (TTR11025)	✓ (TTP11025)

Pakkedetaljer

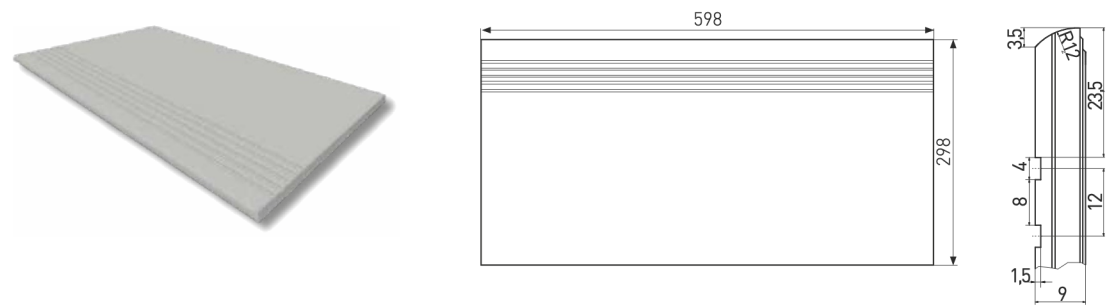
Stk./pakke	5	16	9	9	13	14	23	19	28	1	1	16	16
M²/pakke	0,90		0,81	0,81	1,18							0,16	0,16
Pakke/palle			42	42	52								
M²/palle			34,36	34,36	61,36								
Kg/pakke	17,30	14,40	18,00	18,00	19,50	11,50	9,40	7,80	7,60			3,50	3,20
Kg/m²	19,23		22,20	22,20	17,00								

Betegnelse: checkmærket (✓) betyder at tilbehøret kan fås, og i parentes ses produktets specifikke varekode.

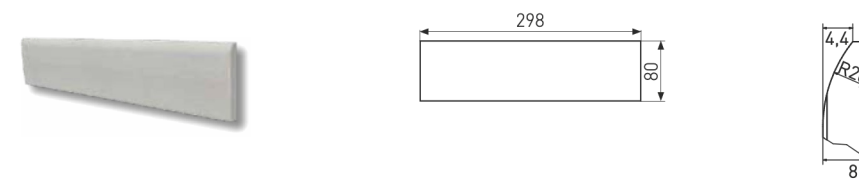


TILBEHØRSOVERSIGT

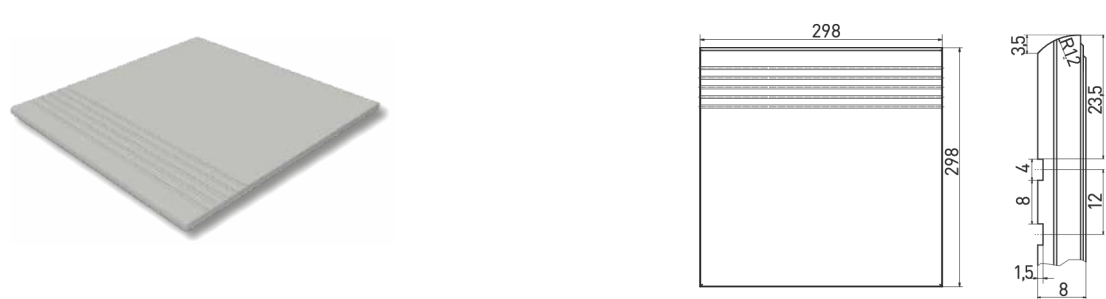
TRAPPEFLISE - 298x598x9 mm - (TCPSR0..)



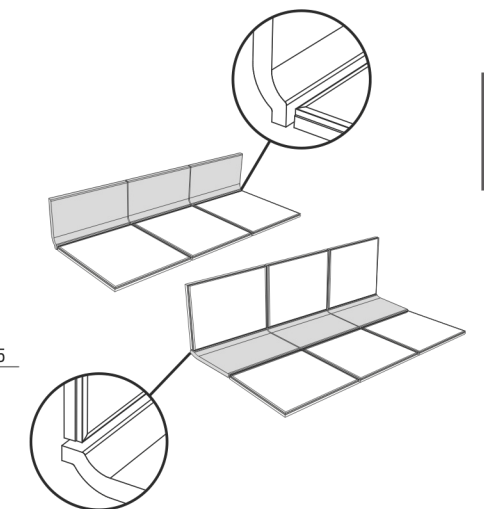
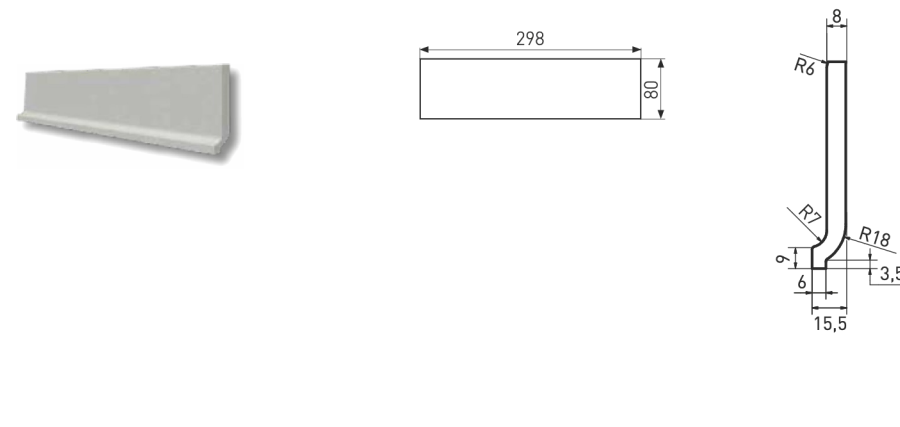
SOKKEL - 80x298x8 mm - (TSAKF0..) - m. runding



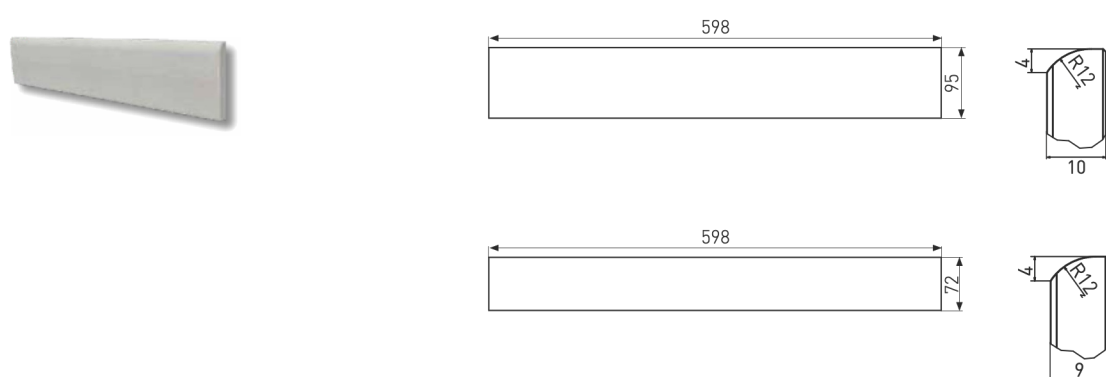
TRAPPEFLISE - 298x298x8 mm - (TCP340..)



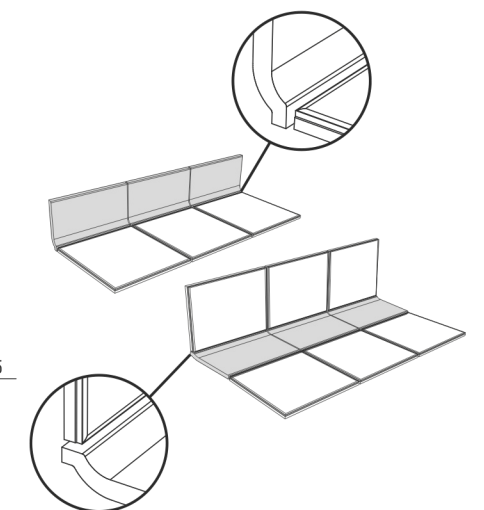
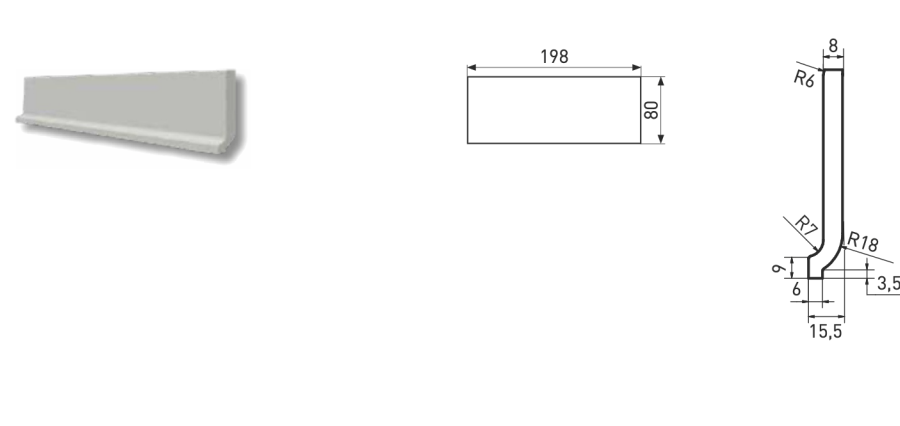
SOKKELHULKEHL - 80x298x8 mm - (TSPKF0..) - flad top



SOKKEL - 72x598x9 mm - (TSAS30..) - m. runding



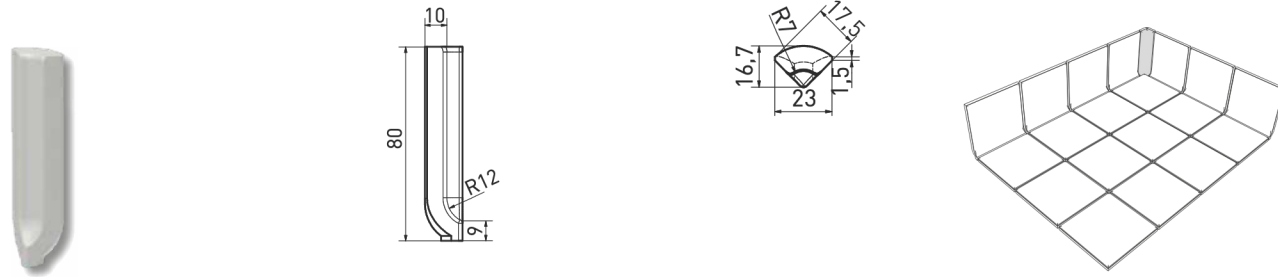
SOKKELHULKEHL - 80x198x8 mm - (TSPF60..) - flad top



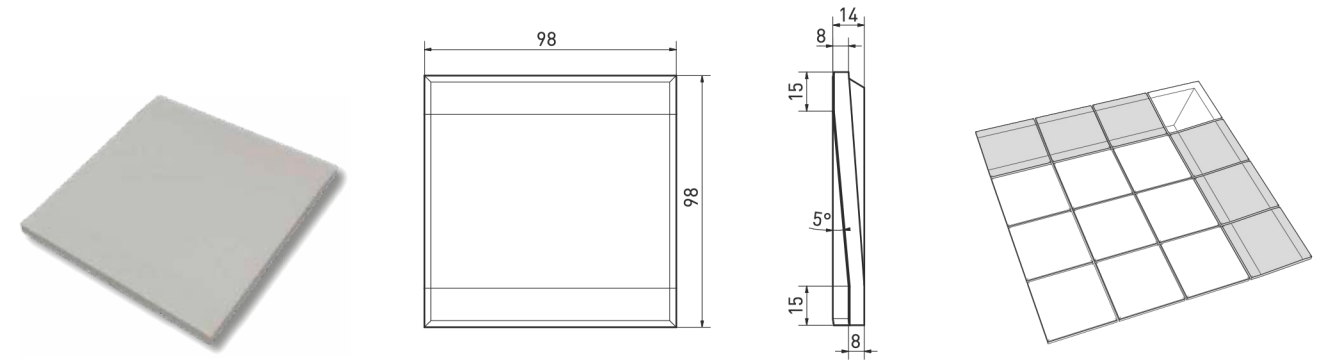


TILBEHØRSOVERSIGT

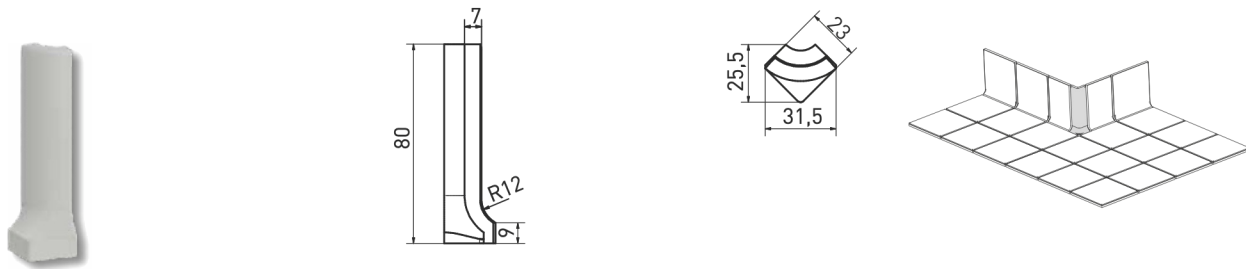
INDV. HJØRNE - 23x80x7 mm - (TSIRH0..) - flad top



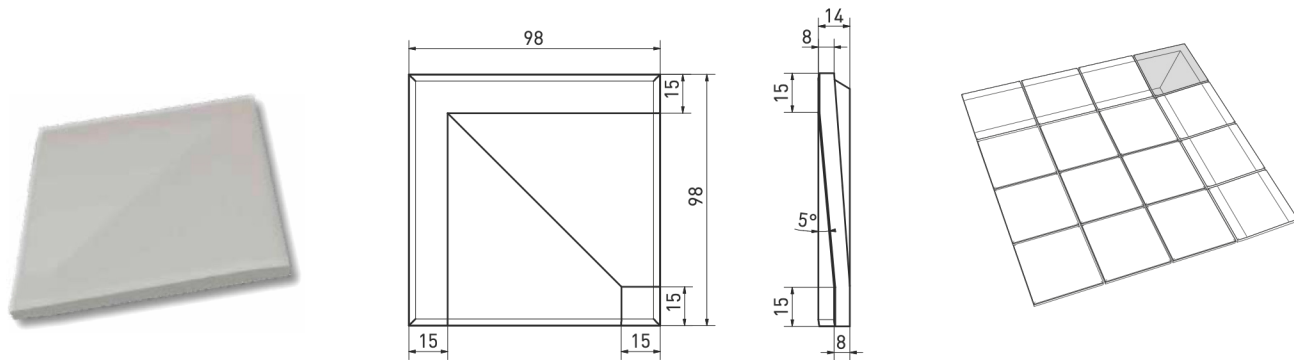
FALDSTYKKE - 98x98x8 mm - (TTP110..) - fortløbende



UDV. HJØRNE - 23x80x7 mm - (TSERH0..) - flad top



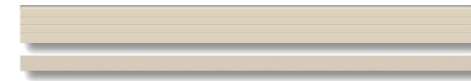
FALDSTYKKE - 98x98x8 mm - (TTR110..) - hjørnestykke





TILBEHØRSOVERSIGT

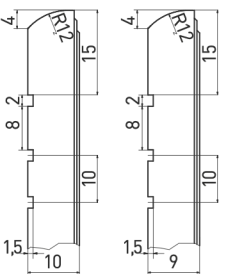
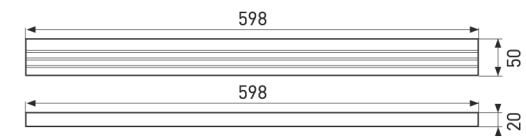
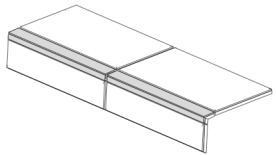
TRAPPEFORKANT - 20/50x598x9 mm - (TCPVU0..) - m. stødtrin



TCPVU010



TCPVU019



SPECIALFLISE - 298x298x9 mm - (TTG350..) - t. synshæmmede

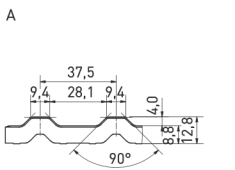
gå-profil



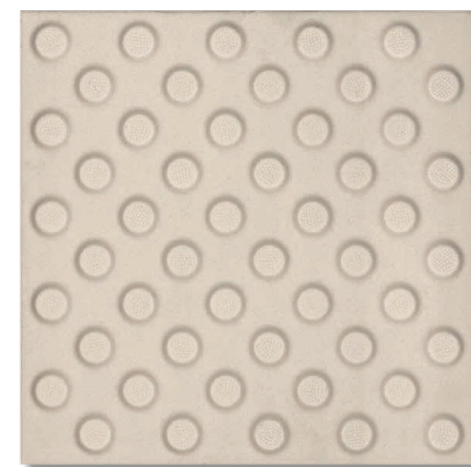
TTG35010



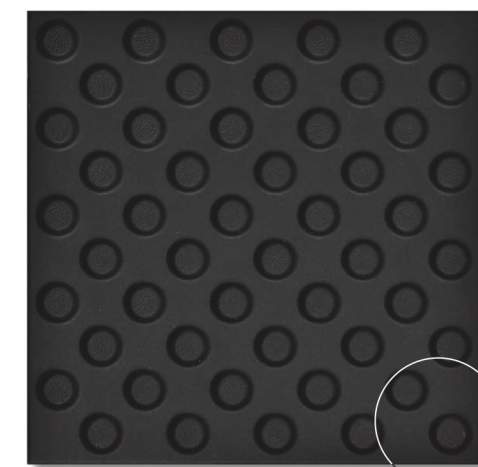
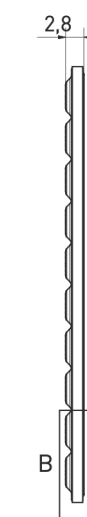
TTG35019



SPECIALFLISE - 298x298x9 mm - (TTS350..)



TTS35010



TTS35019

